

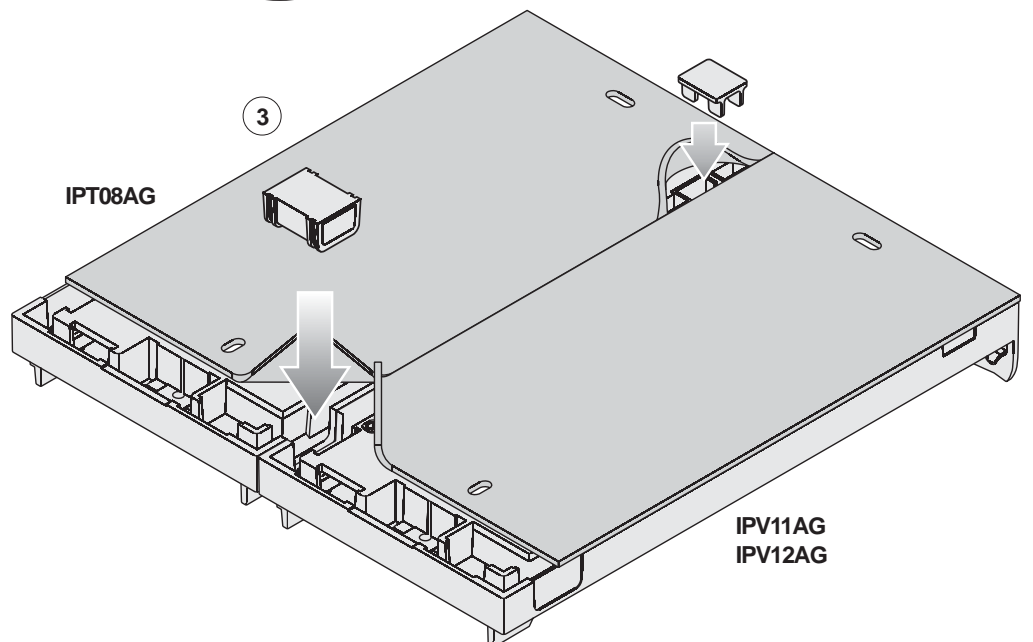
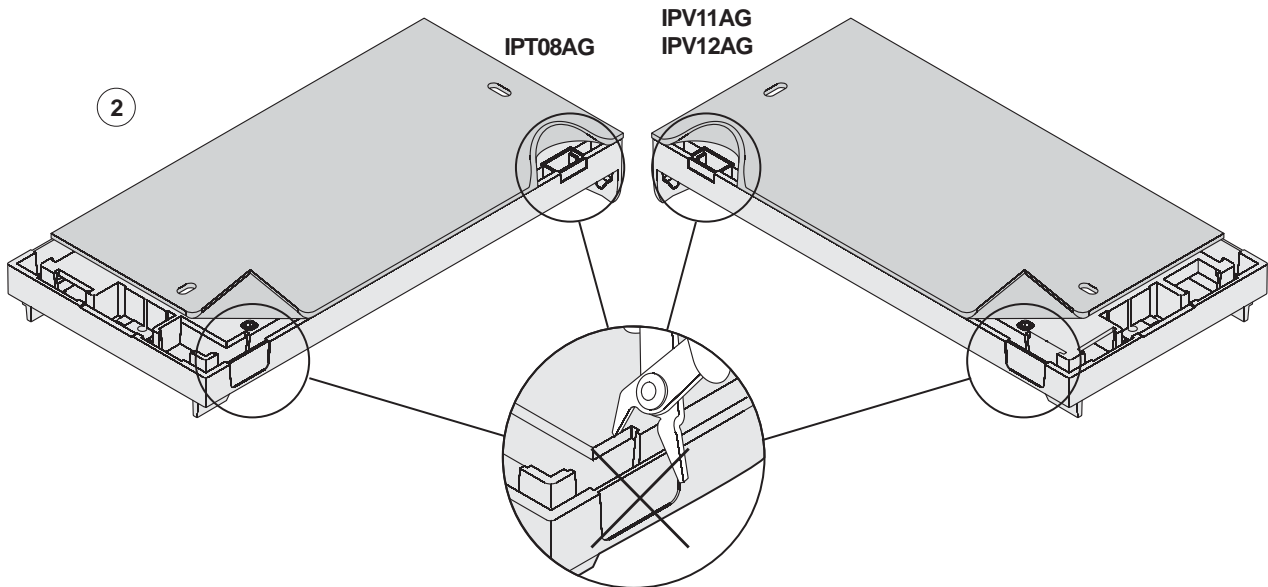
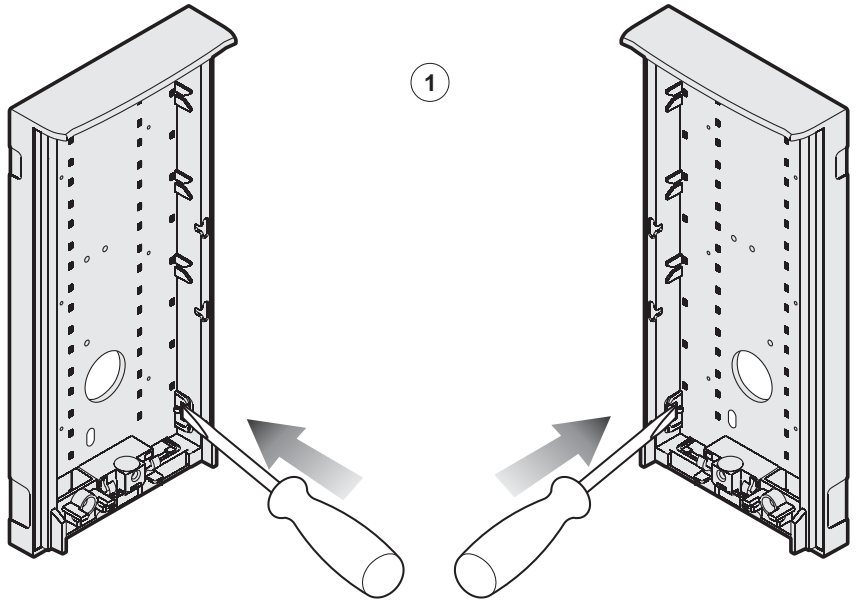
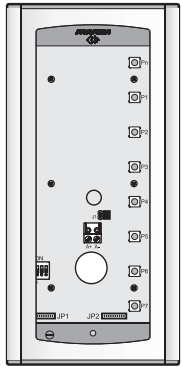
# IPT08AG IPT08AGL

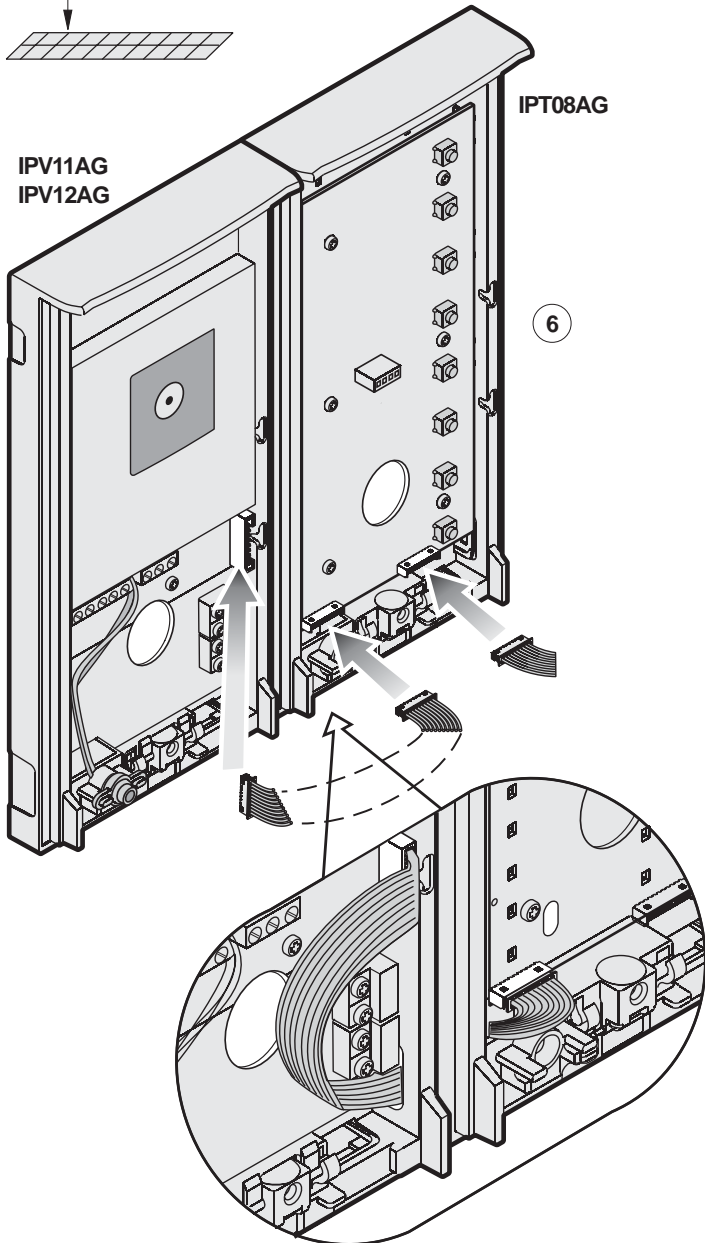
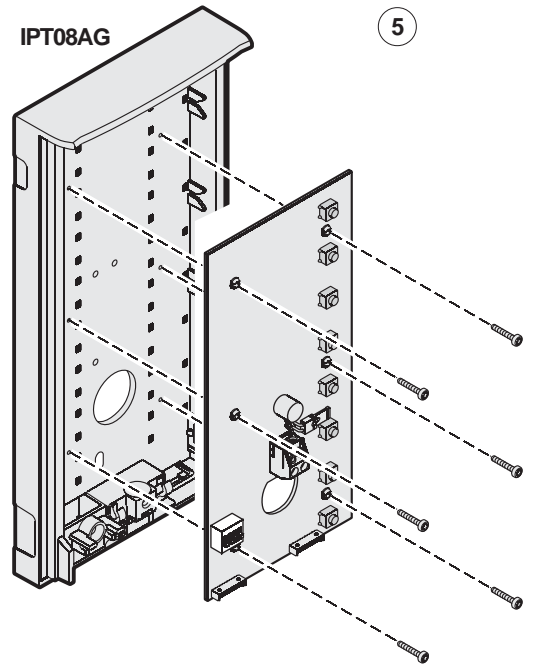
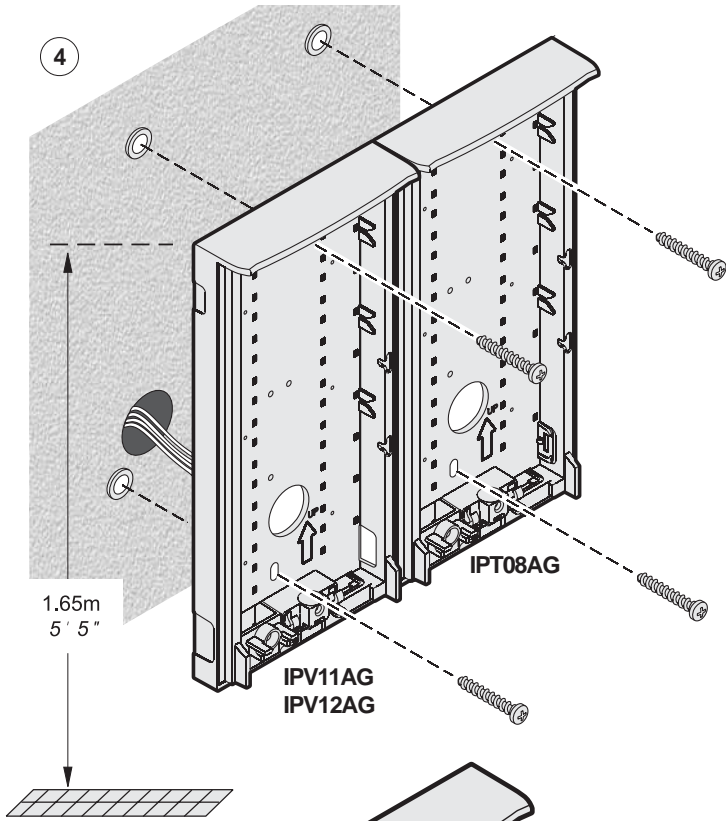


Mi 2493

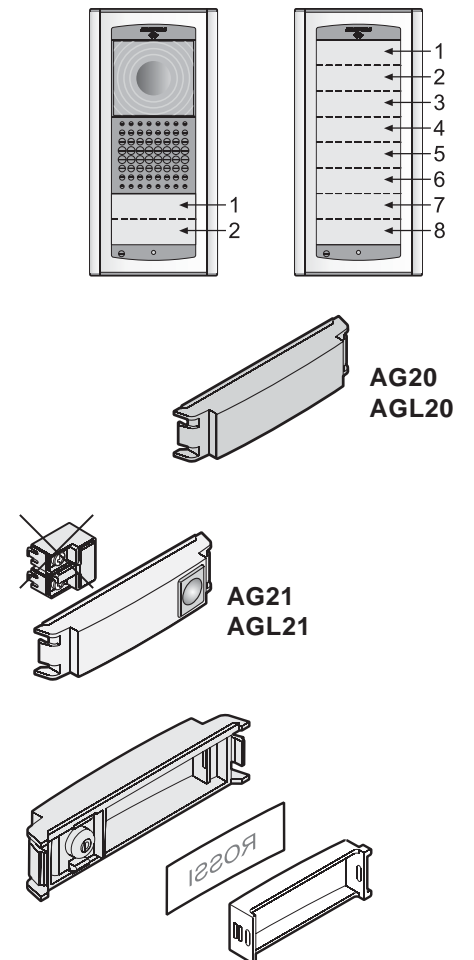
**IT** Pulsantiera serie Agorà per sistema IP way

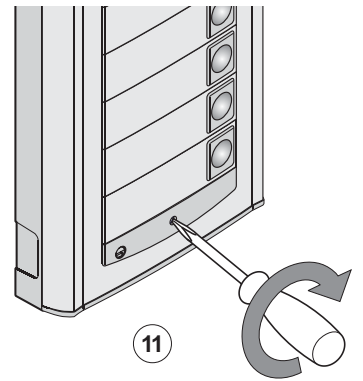
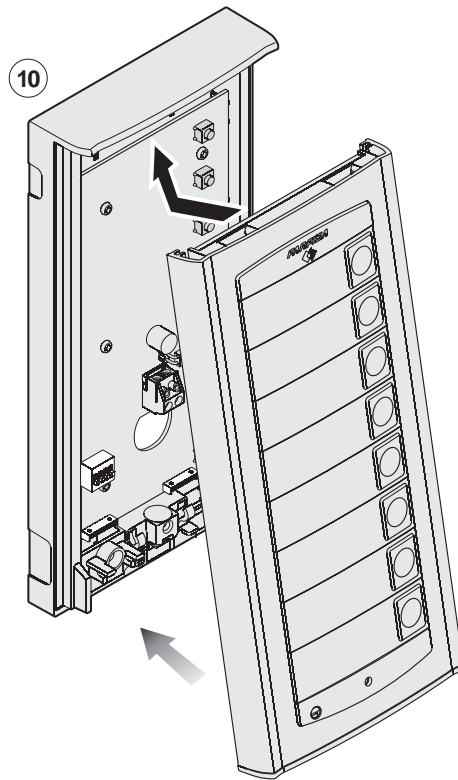
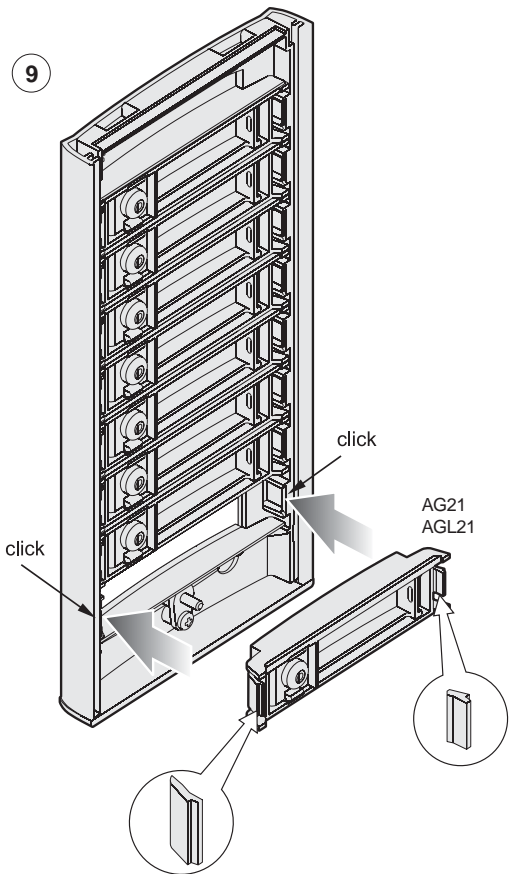
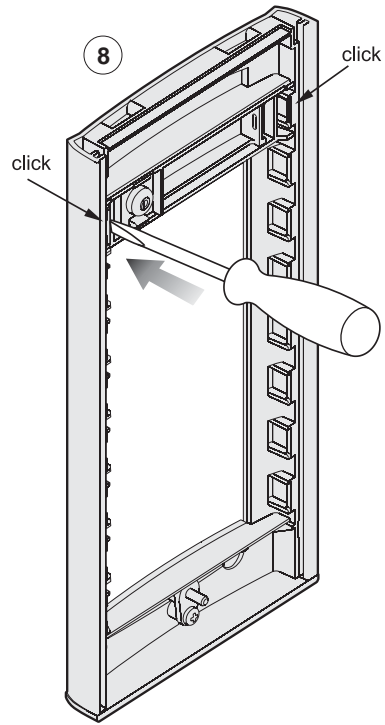
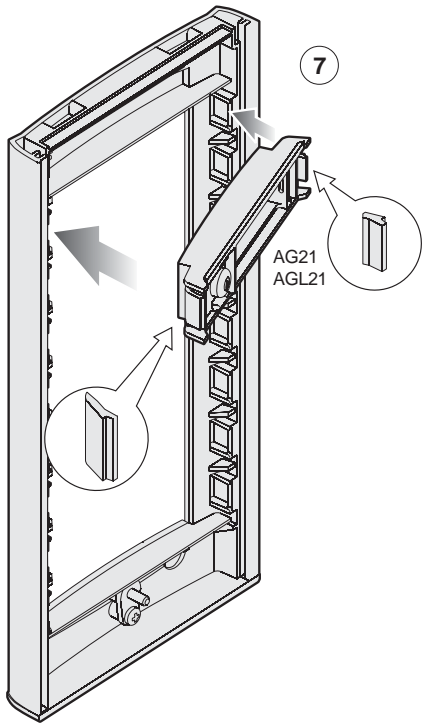
**EN** Agorà external push-button panels for IP way system





SEQUENZA MONTAGGIO MODULI  
ASSEMBLY MODULE SEQUENCE



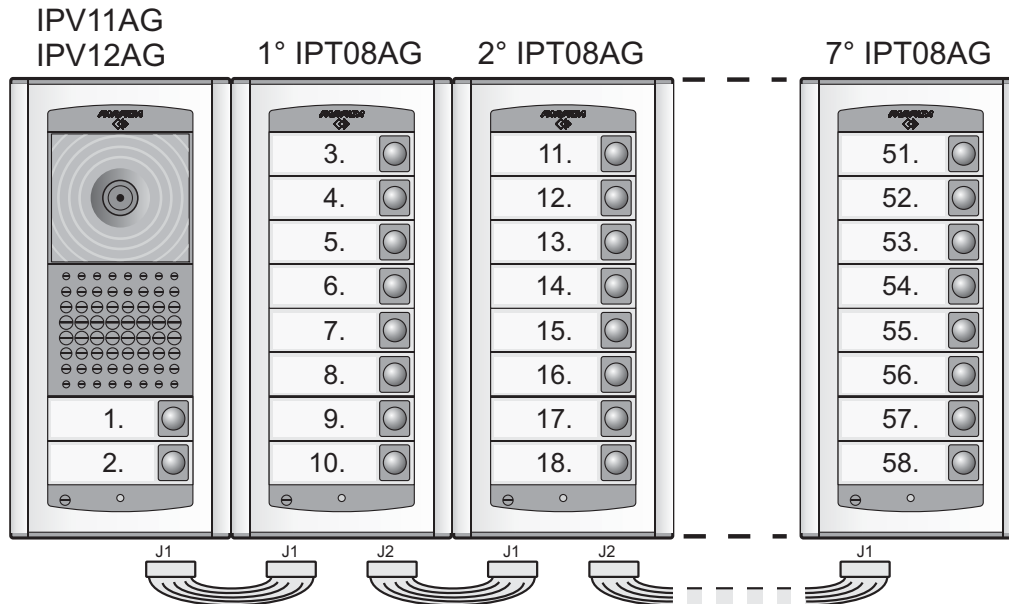


## IT Ordine progressivo dei pulsanti di chiamata

Nel disegno è presente l'ordine progressivo dei pulsanti di chiamata. Per abbinare ad ogni pulsante il relativo numero da chiamare seguire le istruzioni del modulo base IPV11AG o IPV12AG. I numeri di eventuali pulsanti non installati sulla placca saranno inutilizzati.

## EN Progressive order of call buttons

In the drawing is the sequential order of the call buttons. To match every button the corresponding number to call to follow the instructions of the base module IPV11AG or IPV12AG. The numbers of any buttons not installed on the plate will not be used.



CE



Smaltire il dispositivo secondo quanto prescritto dalle norme per la tutela dell'ambiente.  
Dispose of the device in accordance with environmental regulations.

Cod. 52705310

**ACI srl Farfisa Intercoms**

Via E. Vanoni, 3 • 60027 Osimo (AN) • Italy  
Tel: +39 071 7202038 (r.a.) • Fax: +39 071 7202037  
e-mail: info@acifarfisa.it • www.acifarfisa.it